

# Gebrauchsanweisung Trommeltrockner

**TE1120HP**  
**PNC 916098428**



**Electrolux**  
PROFESSIONAL



# Inhalt

---

## Inhalt

1	Sicherheitshinweise.....	5
1.1	Sicherheit von Kindern und unerfahrenen Personen .....	5
1.2	Einrichten.....	6
1.3	Stromanschluss.....	7
1.4	Gebrauch.....	8
1.5	Innenbeleuchtung.....	9
1.6	Reinigung und Pflege.....	9
1.7	Kompressor.....	9
1.8	Kundendienst.....	9
1.9	Entsorgung.....	10
2	Gewährleistungsbedingungen und Haftungsausschlüsse.....	11
3	Beschreibung der Geräts .....	12
4	Zubehör.....	13
4.1	Bausatz Wasch-Trocken-Säule.....	13
4.2	Bausatz zur Ableitung des Kondenswassers.....	13
4.3	Sockel mit Schublade.....	13
5	Bedienfeld .....	14
5.1	Display.....	14
6	Programme.....	15
7	Optionen.....	16
7.1	Halbe Beladung .....	16
7.2	Extra Trocken .....	16
7.3	Trocken.....	16
7.4	Bügelfeucht .....	16
7.5	Care.....	16
7.6	Zeit.....	16
8	Vor der ersten Inbetriebnahme .....	17
9	Täglicher Gebrauch.....	18
9.1	Vorbereiten der Wäsche .....	18
9.2	Beladen der Wäschereimaschine.....	18
9.3	Einschalten des Geräts .....	19
9.4	Auto-Off-Funktion .....	19
9.5	Einstellen eines Programms .....	19
9.6	Optionen .....	19
9.7	Starten eines Programms .....	20
9.8	Programmänderung .....	20
9.9	Programmende.....	20
10	Tipps und Tricks .....	21
10.1	Umweltschutzhinweise.....	21
10.2	Einstellen des Restfeuchtegrads der Wäsche .....	21
10.3	Ausschalten der Behälteranzeige .....	21
11	Reinigung und Pflege .....	22
11.1	Reinigen des Filters .....	22
11.2	Leeren des Wasserbehälters .....	23
11.3	Reinigen des Kondensators.....	24
11.4	Reinigung des Feuchtesensors.....	25
11.5	Reinigung der Trommel.....	25
11.6	Reinigen von Bedienfeld und Gehäuse.....	26
11.7	Reinigen der Lüftungsschlitze .....	26
12	Fehlersuche.....	27
13	Technische Daten.....	28
13.1	Produktinformationsblatt gemäß Rahmenverordnung (EU) 2017/1369.....	29

Der Hersteller behält sich Änderungen von Konstruktion und Material vor.



## 1 Sicherheitshinweise

Lesen Sie vor der Installation und dem Gebrauch dieses Geräts gewissenhaft die mitgelieferte Bedienungsanleitung. Der Hersteller übernimmt keine Haftung für Verletzungen oder Schäden, die aus einer nicht vorschriftsgemäßen Installation oder einem Fehlgebrauch resultieren. Bewahren Sie die Bedienungsanleitung an einem sicheren und gut zugänglichen Ort auf, um auch später darin nachschlagen zu können.



Lesen Sie die Anweisungen vor dem Gebrauch der Maschine durch.

### 1.1 Sicherheit von Kindern und unerfahrenen Personen



#### Warnung



Gefahr des Erstickens, von Verletzungen oder bleibenden gesundheitlichen Schäden.

- Dieses Gerät darf von Kindern ab 8 Jahren und Personen mit eingeschränkter körperlicher oder geistiger Befähigung bzw. mangelnder Erfahrung und Fachkenntnis bedient werden, wenn sie in der sicheren Bedienung des Geräts unterwiesen wurden und alle damit verbundenen Gefahren kennen.
- Kinder im Alter von 3 bis 8 Jahren und Personen mit erheblichen körperlichen Einschränkungen müssen vom Gerät ferngehalten werden, sofern sie nicht permanent beaufsichtigt werden.
- Kinder unter 3 Jahren müssen vom Gerät ferngehalten oder ständig beaufsichtigt werden.
- Lassen Sie Kinder nicht mit dem Gerät spielen.
- Bewahren Sie das Verpackungsmaterial außerhalb der Reichweite von Kindern auf und entsorgen Sie es vorschriftsgemäß.
- Bewahren Sie alle Waschmittel außerhalb der Reichweite von Kindern auf.
- Halten Sie Kinder und Haustiere vom Gerät fern, wenn die Tür geöffnet ist.
- Aktivieren Sie die Kindersicherung, wenn das Gerät damit ausgestattet ist.
- Reinigungs- und Pflegearbeiten am Gerät sollten von Kindern, wenn überhaupt, nur unter Aufsicht durchgeführt werden.

**1.2 Einrichten**

- Dieses Gerät ist für den Hausgebrauch und gewerblichen Gebrauch bestimmt.
- Entfernen Sie das gesamte Verpackungsmaterial.
- Installieren und gebrauchen Sie kein schadhaftes Gerät.
- Befolgen Sie die Anweisungen in der mit dem Gerät gelieferten Installationsanleitung.
- Beachten Sie beim Versetzen, dass das Gerät sehr schwer ist. Tragen Sie stets Schutzhandschuhe und hoch schließende Arbeitsschuhe.
- Installieren und gebrauchen Sie das Gerät nicht bei Temperaturen unter 5 °C oder über 35 °C.
- Die Standfläche für die Aufstellung des Geräts muss eben, stabil, hitzefest und sauber sein.
- Vergewissern Sie sich, dass zwischen Gerät und Fußboden eine Luftzirkulation gewährleistet ist.
- Halten Sie das Gerät beim Versetzen stets senkrecht.
- Achten Sie darauf, dass das Gerät beim Transport einwandfrei stabil und im Gleichgewicht ist.
- Das Gerät kann bei Einhaltung der vorgeschriebenen Abstände frei stehend oder unter der Küchentheke installiert werden (siehe die Installationsbroschüre).
- Um den Trommeltrockner auf einer Waschmaschinen aufzustellen, müssen Sie den Wasch-Trocken-Säule Bausatz verwenden. Der Wasch-Trocken-Säule Bausatz ist eine bei Ihrem Fachhändler erhältliche Zusatzausstattung; er kann nur für das in der Bedienungsanleitung (die im Zubehörbeutel beiliegt) spezifizierte Gerät verwendet werden. Lesen Sie die Anweisungen vor der Installation gewissenhaft durch (siehe die Installationsbroschüre).
- Installieren Sie das Gerät nicht hinter einer abschließbaren Tür, einer Schiebetür oder einer Tür mit Scharnieren auf der gegenüberliegenden Seite, da sonst die Gerätetür nicht vollständig geöffnet werden kann.
- Installieren Sie das Gerät nicht auf einer beweglichen Plattform (z. B. auf einem Schiff).
- Die Rückseite des Geräts muss gegen eine Wand gestellt sein.
- Prüfen Sie das in seiner permanenten Einbauposition aufgestellte Gerät mit einer Wasserwaage darauf, ob es korrekt nivelliert ist. Justieren Sie die Nivellierung bei Bedarf durch Verstellen der Stützfüße.
- Stellen Sie sicher, dass das Gerät vor Installations-, Wartungs- und Reparaturarbeiten von der Stromversorgung getrennt wird und nicht wieder angeschlossen werden kann, bis diese Arbeiten abgeschlossen sind.
- Stecken Sie den Netzstecker erst nach Abschluss der Installation in die Steckdose. Vergewissern Sie sich, dass der Netzstecker nach der Installation weiterhin zugänglich ist.
- Sorgen Sie für einen guten Luftaustausch im Aufstellungsraum des Geräts, um die Rückströmung unerwünschter Gase in den Raum aus Geräten zu vermeiden, die Gas oder sonstige Brennstoffe verbrennen - hierzu zählt auch eine offene Feuerstelle.
- Die Abluft darf nicht in einen Abluftschacht eingeleitet werden, der bereits als Abluftschacht für mit Gas oder sonstigen Brennstoffen betriebene Geräte genutzt wird.
- **WARNUNG:** Halten Sie die Lüftungsöffnungen im Gerätegehäuse oder Einbauschränk stets frei und unverdeckt.

- Die Belüftungsöffnung im Sockel darf nicht durch einen Teppich, eine Matte oder einen sonstigen Bodenbelag verdeckt werden.

## 1.3 Stromanschluss



### Warnung



Es besteht Brandgefahr und die Gefahr eines Stromschlags.

- Das Gerät muss vorschriftsgemäß geerdet werden. Der Hersteller übernimmt keine Haftung für die Folgen einer unzureichenden Erdungsanlage.
- Vergewissern Sie sich, dass die Kenndaten auf dem Typenschild mit den elektrischen Parametern der Netzstromversorgung kompatibel sind.
- **WARNUNG:** Das Gerät darf nicht über ein externes Schaltgerät wie eine Zeitschaltuhr mit Strom versorgt und auch nicht an einen Stromkreis angeschlossen werden, der regelmäßig ein- und ausgeschaltet wird.
- Verwenden Sie grundsätzlich eine korrekt installierte Schutzkontakt-Steckdose.
- Verwenden Sie keine Mehrfachsteckdosen oder Verlängerungskabel.
- Ziehen Sie nicht am Netzkabel, um das Gerät vom Stromnetz zu trennen. Ziehen Sie dazu immer den Netzstecker aus der Steckdose.
- Berühren Sie das Netzkabel und den Netzstecker nicht mit feuchten Händen.
- Ein defektes Netzanschlusskabel muss durch den Hersteller, dessen autorisierten Kundendienst oder einen Fachbetrieb ersetzt werden, um mögliche Gefährdungen auszuschließen.
- Dieses Gerät ist mit einem 13-A-Netzstecker ausgestattet. Falls die Schmelzsicherung des Netzsteckers ausgewechselt werden muss, darf nur eine 13 Ampere ASTA (BS 1362) Schmelzsicherung (nur GB und Irland) verwendet werden.

**1.4 Gebrauch****Warnung**

Gefahr von Verletzungen, einem Stromschlag, einem Brand, Verbrennungen oder Schäden am Gerät.

- Halten Sie die maximale Beladungsmenge von 8,0 kg ein (siehe das Kapitel „Programme“).
- Ändern Sie nicht die technischen Eigenschaften des Geräts.
- Gebrauchen Sie das Gerät nicht für Waschgut, das mit Industriechemikalien verunreinigt ist.
- Wischen Sie alle Flusen und Verpackungsmaterial-Rückstände auf, die sich im Bereich des Geräts angesammelt haben.
- Betreiben Sie das Gerät nicht ohne Flusenfilter. Reinigen Sie den Flusenfilter vor und nach jedem Gebrauch.
- Trocknen Sie keine ungewaschenen Wäschestücke im Trommeltrockner.
- **WARNUNG:** Beschädigen Sie nicht den Kältemittelkreislauf.
- Mit Speiseöl, Aceton, Alkohol, Benzin, Diesel, Fleckenentferner, Terpentin, Wachs oder Wachsentsferner verunreinigte Kleidung muss vor dem Trocknen im Trommeltrockner mit heißem Wasser und einer zusätzlichen Dosis Waschmittel gewaschen werden.
- Gegenstände aus Schaumgummi (Latex-Schaumstoff), Duschhauben und wasserundurchlässige Wäsche, gummiverstärkte Textilien und Wäschestücke oder Kissen mit Schaumstofffutter dürfen nicht im Trommeltrockner getrocknet werden.
- Weichspüler und vergleichbare Produkte müssen genau nach Gebrauchsanweisung verwendet werden.
- Entfernen Sie alle Gegenstände aus der Kleidung, die eine Zündquelle darstellen können, wie Feuerzeuge oder Streichhölzer.
- **WARNUNG:** Schalten Sie den Trommeltrockner nie vor Ende des Trocknungszyklus aus, es sein denn, die gesamte Wäsche wird sofort herausgenommen und zum Abkühlen aufgehängt.
- Die letzte Phase des Trommeltrocknungsvorgangs erfolgt ohne Beheizung (Abkühlphase), um die Wäsche nicht durch übermäßiges Erhitzen zu schädigen.
- Trocknen Sie keine schadhafte (zerrissene, ausgefranste) Kleidung, die Polster oder Füllungen enthält.
- Trocknen Sie nur Textilien, die sich für das maschinelle Trocknen im Gerät eignen. Beachten Sie die Waschanweisung auf dem Etikett des Kleidungsstücks.
- Falls die Wäsche mit einem Fleckentferner gewaschen wurde, müssen Sie vor dem Trocknen einen zusätzlichen Klarspülzyklus durchführen.
- Trinken Sie das Kondenswasser bzw. destillierte Wasser nicht und bereiten Sie keine Speisen damit zu. Es kann Gesundheitsprobleme bei Menschen und Haustieren verursachen.
- Setzen oder stellen Sie sich nicht auf die geöffnete Tür des Geräts.
- Trocknen Sie keine tropfnassen Kleidungsstücke im Gerät.



## 1.5 Innenbeleuchtung



### Warnung



Verletzungsgefahr.

- Hinweise zur Leuchte (bzw. den Leuchten) in diesem Gerät und den separat erhältlichen Ersatzlampen: Diese Lampen sind darauf ausgelegt, extremen physikalischen Bedingungen in Haushaltsgeräten wie Temperatur, Vibration und Feuchtigkeit zu widerstehen, oder den Betriebsstatus des Geräts zu melden. Sie sind nicht dafür bestimmt, in anderen Anwendungen eingesetzt zu werden, und eignen sich nicht zur Raumbelichtung im Haushalt.
- Sichtbare LED-Strahlung, schauen Sie nicht direkt in den Lichtstrahl.
- Kontaktieren Sie zwecks Auswechslung der Innenbeleuchtung ein autorisiertes Kundendienstzentrum.

## 1.6 Reinigung und Pflege



### Warnung



Gefahr von Verletzungen oder Schäden am Gerät.

- Verwenden Sie keinen Wasser- oder Dampfstrahl, um das Gerät zu reinigen.
- Reinigen Sie das Gerät mit einem angefeuchteten weichen Lappen. Verwenden Sie nur Neutralreiniger. Verwenden Sie keine abrasiven Produkte, Scheuerschwämmchen, Lösungsmittel oder Metallgegenstände.

## 1.7 Kompressor



### Warnung



Gefahr von Verletzungen oder Schäden am Gerät.

- Der Kompressor und die zugehörige Kälteanlage im Trommeltrockner ist mit einem speziellen Kältemittel ohne Fluor-Chlor-Kohlenwasserstoffe befüllt. Dieses System muss stets gasdicht sein. Eine Beschädigung des Systems kann eine Leckage verursachen.

## 1.8 Kundendienst

- Nur zugelassene Ersatzteile, Zubehörteile und Verbrauchsmaterialien dürfen verwendet werden.
- Für optimale Leistungen muss das Wärmepumpenmodul jeweils nach 2500 Betriebszyklen von einem autorisierten Servicetechniker ausgewechselt werden.

**1.9 Entsorgung****Warnung**

Verletzungs- und Erstickungsgefahr.

- Trennen Sie das Gerät von der Strom- und Wasserversorgung.
- Schneiden Sie das Netzkabel direkt am Gerät ab und entsorgen Sie es.
- Entfernen Sie die Türverriegelung, um zu verhindern, dass Kinder oder Haustiere in der Trommel eingesperrt werden können.

## 2 Gewährleistungsbedingungen und Haftungsausschlüsse

Falls der Kauf dieses Geräts eine Garantieabdeckung beinhaltet, wird die Garantie entsprechend den gesetzlichen Bestimmungen des Anwenderlandes geleistet. Die Garantieübernahme ist mit dem installierten Gerät verknüpft, das für seinen bestimmungsgemäßen Zweck und entsprechend den Anweisungen in der zugehörigen technischen Dokumentation verwendet wird.

Die Garantie gilt, wenn der Kunde ausschließlich Originalersatzteile verwendet und das Gerät entsprechend den Anweisungen der Betriebs- und Wartungshandbücher von Electrolux Professional instandgehalten hat, die als gedruckte Handbücher oder im elektronischen Format bereitgestellt werden.

Electrolux Professional empfiehlt, ausschließlich von Electrolux Professional genehmigte Reinigungs-, Spül- und Entkalkungsmittel zu verwenden, um optimale Ergebnisse zu erzielen und das Gerät langfristig in einem perfekten Betriebszustand zu erhalten.

Von der Electrolux Professional Garantie ausgeschlossen sind:

- Fahrten zur Lieferung und Abholung des Geräts.
- Installation.
- Einweisung in Gebrauch und Bedienung.
- Auswechslung (u./o. Lieferung) von Verschleißteilen, außer bei Material- oder Fertigungsmängeln, die innerhalb von einer (1) Woche nach Schadenseintritt gemeldet werden.
- Änderung der externen Verkabelung.
- Nachbesserung nicht autorisierter Reparaturen sowie aller sonstigen Schäden, technischen Defekte und Störungen, die durch folgende Umstände verursacht wurden:
  - unzureichende u./o. anormale Kapazität der elektrischen Anlagen (Stromstärke, Spannung, Frequenz, einschließlich Spannungsspitzen u./o. Stromausfälle).
  - eine unzureichende oder unterbrochene Wasser-, Dampf-, Druckluft- oder Gasversorgung (einschließlich Verunreinigungen u./o. sonstige Umstände, die nicht die technischen Anforderungen des jeweiligen Geräts erfüllen).
  - Komponenten der Gas- und Wasserinstallation sowie Hilfsmittel oder Verbrauchsmaterialien zur Reinigung, die nicht vom Hersteller genehmigt wurden.
  - Fahrlässigkeit, Fehlgebrauch, missbräuchliche Anwendung u./o. Nichteinhaltung der Bedienungs- und Pflegeanweisungen in den entsprechenden technischen Unterlagen des Geräts durch den Kunden.
  - unsachgemäße oder mangelhafte Installation, Reparatur oder Wartung (einschließlich Umrüstungen, Änderungen und Reparaturen durch Dritte, die nicht entsprechend autorisiert wurden) sowie Änderungen der Sicherheitssysteme.
  - Die Verwendung von Nicht-Originalkomponenten (z. B.: Verbrauchsmaterialien, Verschleißteile oder Ersatzteile).
  - Umgebungsbedingungen, die eine thermische (z. B. Überhitzen/Gefrieren) oder chemische Beanspruchung (z. B. Korrosion/Oxidation) bewirken.
  - Fremdkörper, die in das Gerät gelegt oder daran angeschlossen werden.
  - Unfälle oder höhere Gewalt.
  - Transport und Handhabung, einschließlich Kratzern, Kerben, Abspannungen u./o. sonstiger Schäden am Oberflächenfinish des Geräts, außer diese Schäden resultieren aus Material- oder Fertigungsmängeln und werden - sofern nicht anderslautend vereinbart - innerhalb von einer (1) Woche nach Lieferung gemeldet.
- Die Original-Seriennummern des Geräts wurden entfernt, geändert oder sind nicht mehr feststellbar.
- Auswechslung von Glühbirnen, Filtern und sonstigen Verbrauchsmaterialien.
- sämtliche Zusatzausrüstungen und Software, die nicht von Electrolux Professional freigegeben oder spezifiziert wurden.

Die Garantie umfasst keine planmäßigen Wartungseingriffe (einschließlich der dafür erforderlichen Teile) oder die Lieferung von Reinigungsmitteln, ausgenommen, dies wurde vor Ort ausdrücklich vereinbart und unterliegt den örtlichen Bestimmungen.

Auf der Electrolux Professional Website finden Sie die Liste der autorisierten Kundenservice-Partner.

### 3 Beschreibung der Geräts

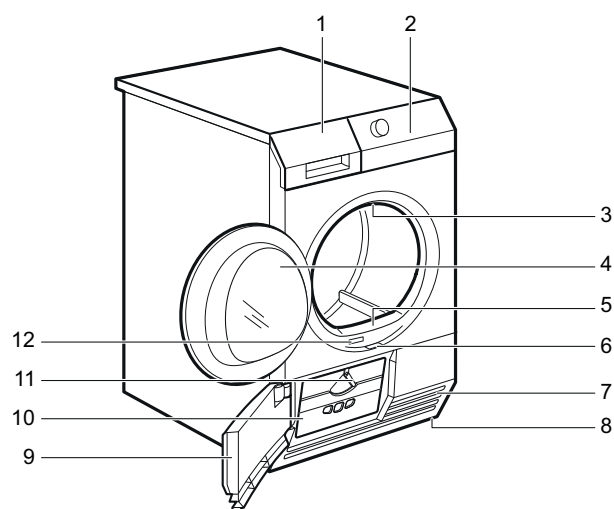


fig.X02242

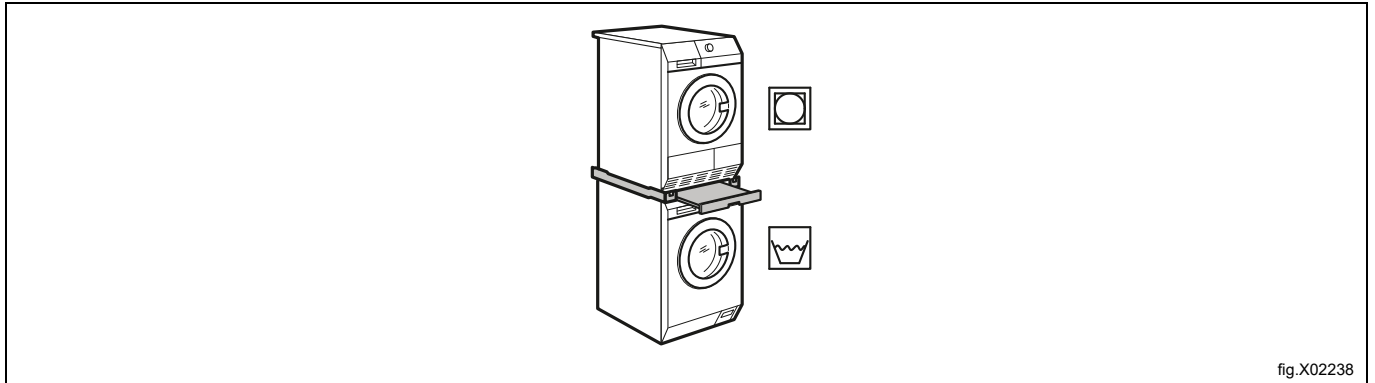
1	Wasserbehälter
2	Bedienfeld
3	Innenbeleuchtung
4	Gerätetür
5	Flusensieb
6	Taste zum Öffnen der Wärmetauschartür
7	Luftschlitze
8	Schraubfüße
9	Wärmetauschartür
10	Wärmetauscherabdeckung
11	Drehknopf zum Verriegeln der Wärmetauscherabdeckung
12	Typenschild

Die Tür kann auf der gegenüberliegenden Seite angebracht werden, um in bestimmten Fällen das Einfüllen der Wäsche oder die Installation der Maschine zu erleichtern. (Siehe die separate Broschüre.)

## 4 Zubehör

### 4.1 Bausatz Wasch-Trocken-Säule

Dieser Bausatz ist bei Ihrem Fachhändler erhältlich. Der Bausatz für eine Wasch-Trocken-Säule kann nur für die in der Broschüre angegebenen Waschmaschinen verwendet werden. Siehe die beiliegende Broschüre. Lesen Sie die mit dem Zubehör gelieferte Gebrauchsanweisung gewissenhaft durch.



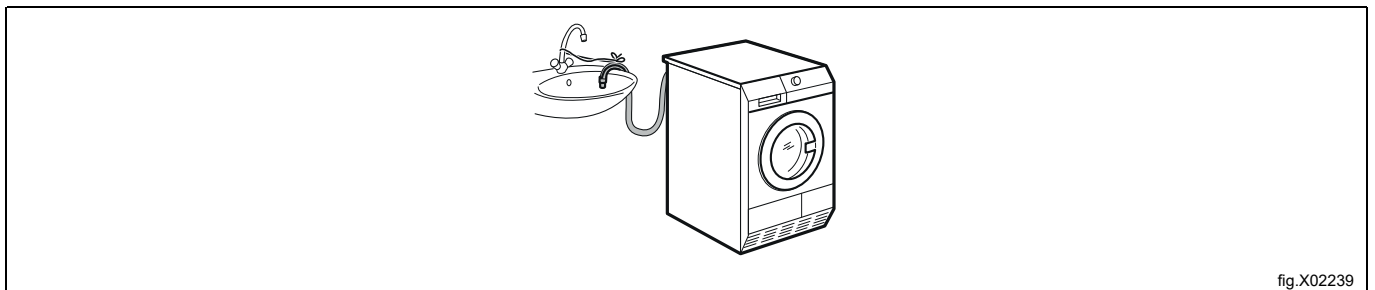
### 4.2 Bausatz zur Ableitung des Kondenswassers

Dieser Bausatz ist bei Ihrem Fachhändler erhältlich (er kann an verschiedene Trommeltrockner-Modelle angeschlossen werden).

Zubehör für die Ableitung des Kondenswassers in ein Waschbecken, einen Siphon, einen Kanalschacht o. Ä.. Wenn dieses Zubehör installiert ist, wird der Wasserbehälter automatisch geleert. Der Wasserbehälter muss im Gerät verbleiben.

Der Schlauch muss mindestens 50 cm und höchstens 1 m über dem Fußboden installiert werden. Der Schlauch darf keine Schleife bilden. Kürzen Sie den Schlauch bei Bedarf.

Lesen Sie die mit dem Zubehör gelieferte Gebrauchsanweisung gewissenhaft durch.



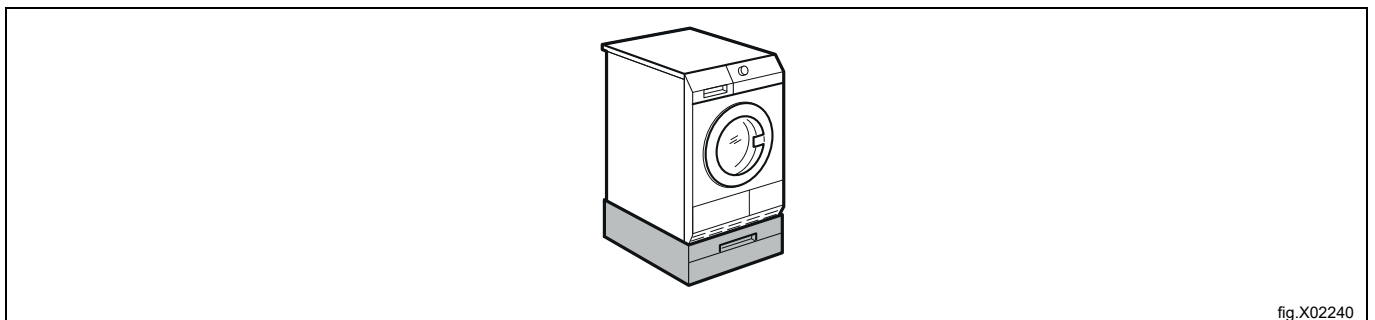
### 4.3 Sockel mit Schublade

Dieser Bausatz ist bei Ihrem Fachhändler erhältlich.

Damit wird das Gerät höher aufgestellt und das Be- und Entladen erleichtert.

Die Schublade kann zur Aufbewahrung von Wäsche benutzt werden, wie z. B. : Handtücher, Reinigungsprodukte usw..

Lesen Sie die mit dem Zubehör gelieferte Gebrauchsanweisung gewissenhaft durch.



## 5 Bedienfeld

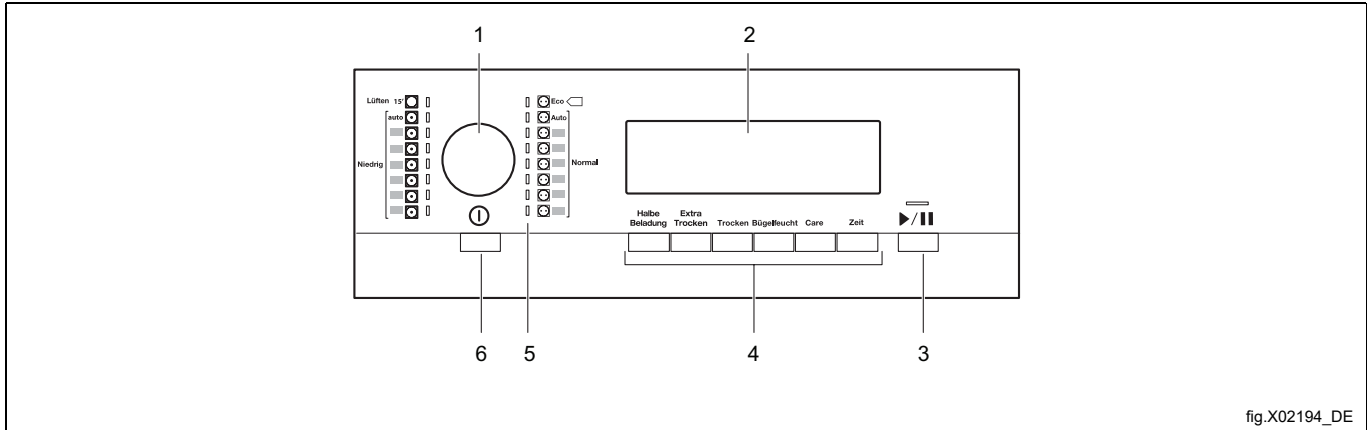


fig.X02194\_DE

1	Programmwahlschalter
2	Display
3	<b>Start/Pause</b> Taste
4	Optionstasten
5	Programmanzeigen
6	<b>Ein/Aus</b> -Taste mit Auto-Off-Funktion

### 5.1 Display

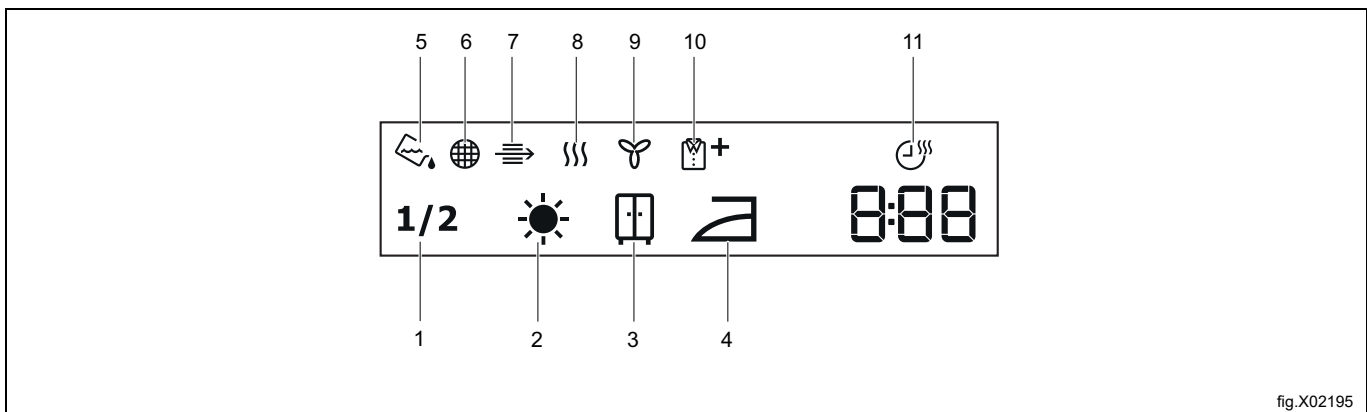


fig.X02195

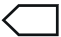


Symbol auf dem Display	Symbolbeschreibung
1	Halbe Beladung
2	Trockengrad - Extratrocken
3	Trockengrad - Trocken
4	Trockengrad - Bügelfeucht
5	Anzeige: Wasserbehälter leeren
6	Anzeige: Flusensieb reinigen
7	Anzeige: Wärmetauscher prüfen
8	Anzeige: Trockenphase
9	Anzeige: Abkühlphase
10	Anzeige: Knitterschutzphase
11	Die Option „Zeitwahl“ ist eingeschaltet
2 . 00	Anzeige der Programmdauer
1 . 20	Zeitwahl (in Schritten von 5 Minuten)

## 6 Programme


Es gibt zwei verschiedene Programmarten: Automatikprogramme und Zeitprogramme.




- Automatikprogramme führen eine Restfeuchtekontrolle durch und stoppen, sobald der gewählte Trocknungsgrad erreicht ist.
- Zeitprogramme besitzen keine automatische Restfeuchteüberprüfung und stoppen, sobald die voreingestellte oder gewählte Zeitdauer abgelaufen ist.

Die folgende Tabelle enthält die verfügbaren Programme und eine kurze Programmbeschreibung:

Automatikprogramme		Maximale Beladung*	Beschreibung
	Eco	8,0 kg	Baumwolle und Frottee - hinsichtlich des Energieverbrauchs am effizientesten. Normale/mittlere Temperatur. Das Programm stoppt, sobald der voreingestellte Trockengrad/die ausgewählte Option erreicht ist. (Extra Trocken, Trocken, Bügelfeucht).
	Normal	8,0 kg	Baumwolle und Frotteegewebe. Normale/mittlere Temperatur. Das Programm stoppt, sobald der voreingestellte Trockengrad/die ausgewählte Option erreicht ist. (Extra Trocken, Trocken, Bügelfeucht).
	Niedrig	3,5 kg	Kunstfaser (Beispiele für Kunstfaser-Textilien: Polyester, Polyamid, Polyacryl und Elastan), Viskose, Baumwoll-Mischgewebe und Feinwäsche-Textilien. Niedrige Temperatur. Das Programm stoppt, sobald der voreingestellte Trockengrad/die ausgewählte Option erreicht ist. (Extra Trocken, Trocken, Bügelfeucht).

\* Die Angabe des maximalen Gewichts bezieht sich auf trockene Wäsche.

\*\* Das  Baumwolle Schranktrocken ECO programme ist das „Standard-Baumwollprogramm“ gemäß EU-Richtlinie Nr. 392/2012. Es eignet sich zum Trocknen von normaler, feuchter Baumwollwäsche und ist hinsichtlich des Energieverbrauchs für das Trocknen feuchter Baumwollwäsche das effizienteste Programm.

Zeitprogramme		Beschreibung
	Normal	Baumwolle und Frottee. Verschiedene Trocknungszeiten können ausgewählt werden. Das Programm stoppt, wenn die Zeit abgelaufen ist.
	Niedrig	Pflegeleichtes (Beispiele synthetischer Textilien: Polyester, Polyamide, Polyacryl und Elastan), Viskose, Baumwollmischgewebe und Feinwäsche. Es können verschiedene Trocknungszeiten ausgewählt werden. Das Programm stoppt, sobald die Zeit abgelaufen ist.
	Lüften	Lüften von Überdecken, Daunensbetten und Bettbezügen. Das Programm stoppt, wenn die Zeit abgelaufen ist.

## **7 Optionen**

### **7.1 Halbe Beladung**

Verwenden Sie diese Option, wenn Sie nur eine halbe Beladung trocknen.

### **7.2 Extra Trocken**

Mit dieser Option kann die Wäsche stärker getrocknet werden.

### **7.3 Trocken**

Diese Option stellt sicher, dass die Wäsche nach dem Trockengang in den Schrank gelegt werden kann.

### **7.4 Bügelfeucht**

Diese Option stellt sicher, dass die Wäsche nach dem Trockengang bügelfeucht ist.

### **7.5 Care**

Verlängert die Knitterschutzphase (30 Minuten) am Ende des Trockenprogramms auf 90 Minuten. Diese Option schützt die Textilien vor Knitterfalten. Während der Knitterschutzphase kann Wäsche entnommen werden.

### **7.6 Zeit**

Hier können Sie die Trocknungsdauer in Schritten von 5 Minuten erhöhen.



## 8 Vor der ersten Inbetriebnahme

Die hinteren Transportsicherungen der Trommel werden bei der ersten Einschaltung des Trockners automatisch entfernt. Es ist eventuell ein Geräusch hörbar.

Entriegeln der hinteren Transportsicherungen der Trommel:

1. Schalten Sie das Gerät ein.
2. Stellen Sie ein beliebiges Programm ein.
3. Drücken Sie auf die **Start/Pause** Taste. Die Trommeldrehung startet. Die hinteren Transportsicherungen der Trommel sind deaktiviert.

Führen Sie vor der erstmaligen Inbetriebnahme des Geräts die folgenden Schritte aus:

- Reinigen Sie die Trommel des Wäschetrockners mit einem feuchten Tuch.
- Starten Sie ein 1-Stunden-Programm mit feuchter Wäsche.

Am Anfang des Trockenzyklus (während der ersten 3-5 Min.) kann der Schallpegel geringfügig höher sein. Der Grund dafür ist der Start des Kompressors. Dies ist bei Geräten wie Kühlschränken und Gefriertruhen, die von einem Kompressor angetrieben werden, normal.

## 9 Täglicher Gebrauch





### 9.1 Vorbereiten der Wäsche

#### Hinweis!

Oft sind die Wäschestücke nach dem Waschzyklus miteinander verknotet und verwickelt. Verknotete oder verwickelte Kleidungsstücke lassen sich nicht effizient trocknen. Damit ein korrekter Luftvolumenstrom und ein gleichmäßiges Trocknen gewährleistet sind, empfiehlt es sich, die Wäschestücke auszuschütteln und einzeln in den Wäschetrockner zu laden.

So sorgen Sie für einen vorschriftsgemäßen Trocknungsvorgang:

- Schließen Sie die Reißverschlüsse.
- Wenn Sie Bettbezüge trocknen, knöpfen Sie diese zu.
- Binden Sie alle losen Gürtel oder Bänder (z. B. von Schürzen) zusammen, bevor Sie ein Programm starten.
- Entfernen Sie alle Gegenstände aus den Taschen.
- Drehen Sie Kleidungsstücke mit Innenfutter aus Baumwolle auf links. Das Baumwollfutter muss nach außen zeigen.
- Stellen Sie stets das für den Wäschetyp geeignete Programm ein.
- Legen Sie keine hellen und dunklen Farben zusammen in das Gerät.
- Verwenden Sie geeignete Programme für Baumwolltextilien, Jersey und Strickwaren, um das Einlaufen zu verringern.
- Halten Sie die maximale Beladung ein, die im Kapitel „Programme“ angegeben ist oder auf dem Display angezeigt wird.
- Trocknen Sie nur Wäsche, die für das Trommeltrocknen geeignet ist. Beachten Sie das Pflegeetikett der Textilien.
- Trocken Sie große und kleine Wäschestücke nicht zusammen. Kleine Wäschestücke können sich in den großen Wäschestücken verfangen und bleiben dann feucht.
- Schütteln Sie große Kleidungsstücke und Textilien aus, bevor Sie sie in den Trommeltrockner legen. Damit vermeiden Sie feuchte Stellen an den Textilien nach dem Trocknen.

Pflegeetikett	Beschreibung
	Kann im Trockner getrocknet werden.
	Kann auch bei höheren Temperaturen im Trockner getrocknet werden.
	Kann nur bei niedriger Temperatur im Trockner getrocknet werden.
	Kann nicht im Trockner getrocknet werden

### 9.2 Beladen der Wäschereimaschine



#### Vorsicht



Achten Sie darauf, dass keine Wäschestücke zwischen Gerätetür und Gummidichtung eingeklemmt werden.

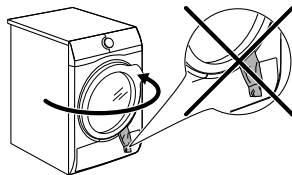


fig.X03358

1. Ziehen Sie zum Öffnen an der Gerätetür.
2. Legen Sie die Wäschestücke jeweils einzeln in das Gerät.
3. Schließen Sie die Gerätetür.

### 9.3 Einschalten des Geräts

So schalten Sie das Gerät ein:

- Drücken Sie die **Ein/Aus**-Taste. Wenn das Gerät eingeschaltet ist, erscheinen auf dem Display einige Anzeigen.

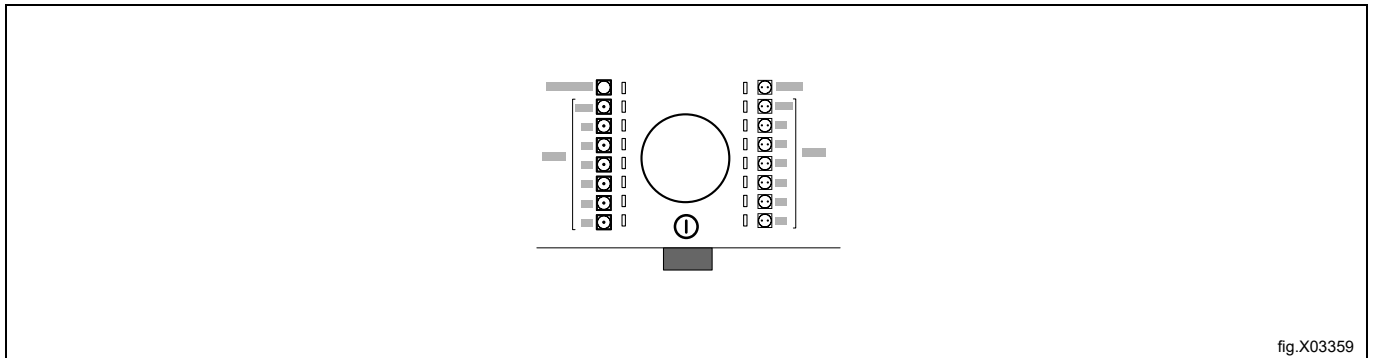


fig.X03359

### 9.4 Auto-Off-Funktion

Um den Energieverbrauch zu senken, wird das Gerät in folgenden Fällen über die **Auto Off**-Funktion automatisch ausgeschaltet:

- Wenn die **Start/Pause**-Taste nicht innerhalb von 5 Minuten gedrückt wird.
- 5 Minuten nach Programmende.

Drücken Sie die **Ein/Aus**-Taste. Wenn das Gerät eingeschaltet ist, erscheinen auf dem Display einige Anzeigen.

### 9.5 Einstellen eines Programms

Stellen Sie das Programm mit dem Programmwahlschalter ein. Das Display zeigt die Restlaufzeit bis zum Programmende an.

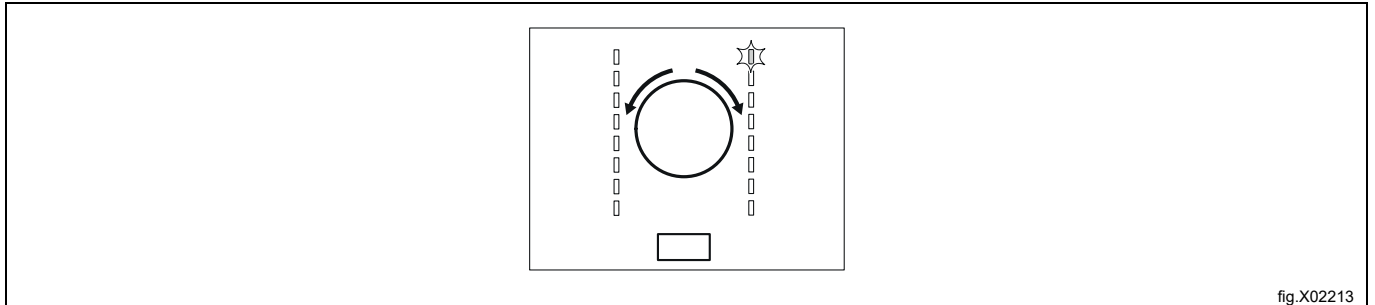


fig.X02213

### 9.6 Optionen

Sie können zusammen mit dem Programm eine oder mehrere Optionen wählen.

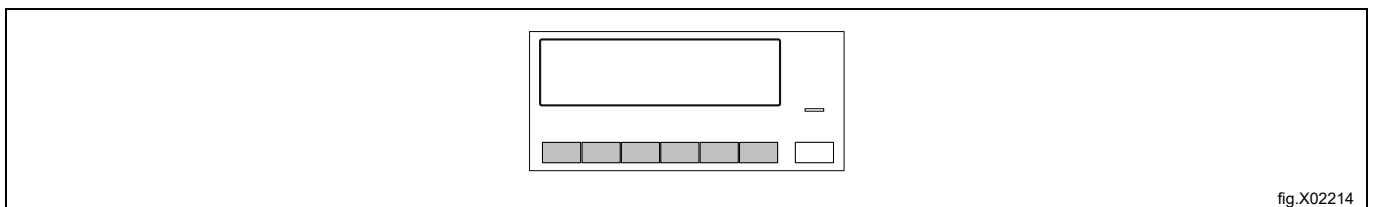


fig.X02214

Um eine Option zu aktivieren oder zu deaktivieren, tippen Sie auf die entsprechende Taste oder Tastenkombination. Das zugehörige Symbol erscheint dann auf dem Display oder es leuchtet die Anzeigelampe über der betreffenden Taste.

## 9.7 Starten eines Programms

So starten Sie das Programm:

- Drücken Sie die **Start/Pause**-Taste.
- Das Gerät startet und die Anzeigeleuchte über der Taste hört auf zu blinken und leuchtet permanent.

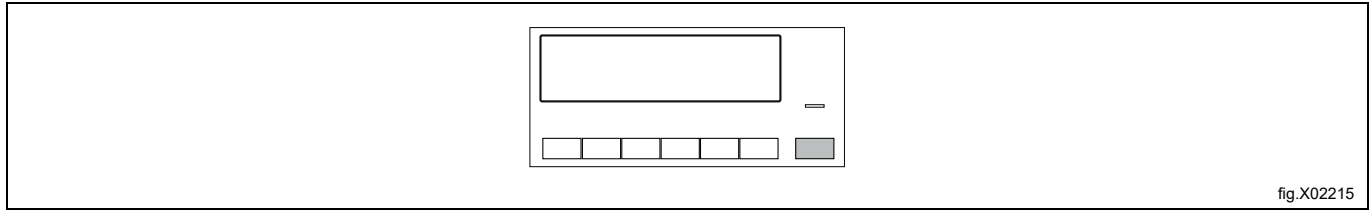


fig.X02215

## 9.8 Programmänderung

So ändern Sie ein Programm:

1. Drücken Sie die Taste **Ein/Aus**, um das Gerät auszuschalten.
2. Drücken Sie die Taste **Ein/Aus** erneut, um das Gerät einzuschalten.
3. Wählen Sie ein neues Programm.

## 9.9 Programmende

Reinigen Sie nach jedem Trockenprogramm das Sieb und leeren Sie den Wasserbehälter.

Nach Abschluss des Trockenprogramms blinkt das Symbol  auf dem Display und es ertönt 1 Minute lang ein Hinweiston.

Wenn Sie das Gerät nicht ausschalten, beginnt die Knitterschutzphase. Während dieser Phase kann Wäsche entnommen werden.

So entnehmen Sie die Wäsche:

1. Drücken Sie 2 Sekunden lang die Taste **Ein/Aus**, um das Gerät auszuschalten.
2. Öffnen Sie die Gerätetür.
3. Entnehmen Sie die Wäsche.
4. Schließen Sie die Gerätetür.

## 10 Tipps und Tricks

### 10.1 Umweltschutzhinweise

- Schleudern Sie die Wäsche vor dem Trocknen gut.
- Halten Sie sich an die in der Programmtabelle angegebenen Füllmengen.
- Reinigen Sie nach jedem Trockenprogramm das Flusensieb.
- Benutzen Sie keinen Weichspüler für Wäsche, die Sie anschließend in den Trockner geben. Im Wäschetrockner wird die Wäsche automatisch weich.
- Das Wasser aus dem Wasserbehälter kann zum Bügeln der Kleidungsstücke verwendet werden. Sie müssen das Wasser vorher filtern, um darin verbliebene Textilfasern zu entfernen (ein einfacher Kaffeefilter genügt dazu).
- Halten Sie die Lüftungsschlitze unten am Gerät stets frei.
- Achten Sie darauf, dass am Installationsort des Geräts eine gute Luftzirkulation herrscht.


### 10.2 Einstellen des Restfeuchtegrads der Wäsche

So ändern Sie den voreingestellten Restfeuchtegrad der Wäsche:

1. Schalten Sie das Gerät ein.
2. Warten Sie etwa 8 Sekunden lang.
3. Wählen Sie eines der verfügbaren Programme.
4. Drücken Sie gleichzeitig die Tasten Halbe Beladung und Trocken und halten Sie sie gedrückt.

Eines der folgenden Symbole wird auf dem Display angezeigt:

 - maximaler Trockengrad

 - stärkerer Trockengrad

 - normaler Trockengrad

5. Drücken Sie wiederholt die **Start/Pause**-Taste, bis der gewünschte Trockengrad eingestellt ist.
6. Um die Einstellung zu speichern, drücken Sie ca. 2 Sekunden lang gleichzeitig die Tasten Halbe Beladung und Trocken.



### 10.3 Ausschalten der Behälteranzeige

Die Anzeige des Wasserbehälters ist werkseitig aktiviert. Sie leuchtet am Ende des Trockenprogramms oder während des Programms, wenn der Wasserbehälter voll ist. Wenn der Bausatz zur Ableitung des Kondenswassers installiert ist, wird das Wasser automatisch abgepumpt und die Anzeige kann dauerhaft ausgeschaltet werden.

So schalten Sie die Anzeige aus:

1. Schalten Sie das Gerät ein.
2. Warten Sie etwa 8 Sekunden lang.
3. Wählen Sie eines der verfügbaren Programme.
4. Drücken Sie gleichzeitig die Tasten Halbe Beladung und Bügelfeucht und halten Sie sie gedrückt.

Es ist eine von zwei Konfigurationen möglich:

- Die Behälteranzeige leuchtet und das Symbol  | erscheint - die Anzeige des Wasserbehälters ist permanent aktiviert.
- Die Behälteranzeige leuchtet nicht und das Symbol  erscheint - die Anzeige des Wasserbehälters ist permanent ausgeschaltet.

## 11 Reinigung und Pflege

### 11.1 Reinigen des Filters

Am Ende jedes Programms leuchtet das Symbol  **Flusensieb** auf dem Display und Sie müssen das Flusensieb reinigen.

Das Flusensieb hält während des Trockenprogramms Flusen zurück.

Um beste Trocknungsergebnisse zu erzielen, sollten Sie das Flusensieb regelmäßig reinigen. Ein verstopftes Flusensieb erhöht die Programmdauer und damit den Energieverbrauch. Reinigen Sie das Flusensieb mit der Hand oder bei Bedarf mit einem Staubsauger.



#### Vorsicht



Verwenden Sie zur Siebreinigung möglichst kein Wasser. Entsorgen Sie die Flusen stattdessen im Mülleimer (um zu verhindern, dass Kunststofffasern in Oberflächengewässer gelangen).

So reinigen Sie das Flusensieb:

1. Öffnen Sie die Tür. Ziehen Sie das Sieb nach oben heraus.

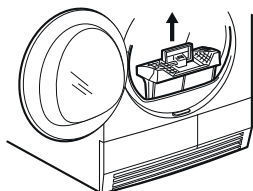


fig.X02224

2. Drücken Sie gegen den Haken, um das Flusensieb zu öffnen.

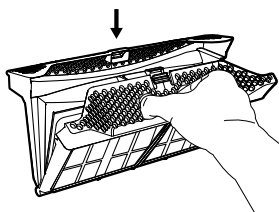


fig.X02247

3. Sammeln Sie die Flusen mit der Hand von der Innenfläche des Siebs ab. Werfen Sie die Flusen in den Mülleimer.

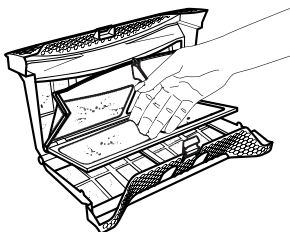
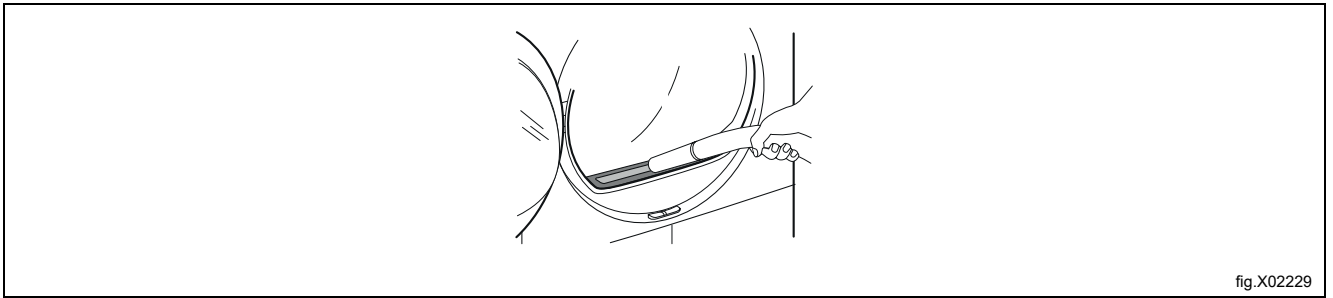


fig.X02248


4. Bei Bedarf können Sie das Flusensieb mit einem Staubsauger reinigen. Schließen Sie das Flusensieb.
5. Entfernen Sie bei Bedarf Flusen aus der Siebaufnahme und von der Dichtung. Sie können dazu einen Staubsauger verwenden. Setzen Sie das Sieb wieder in seine Aufnahme ein.



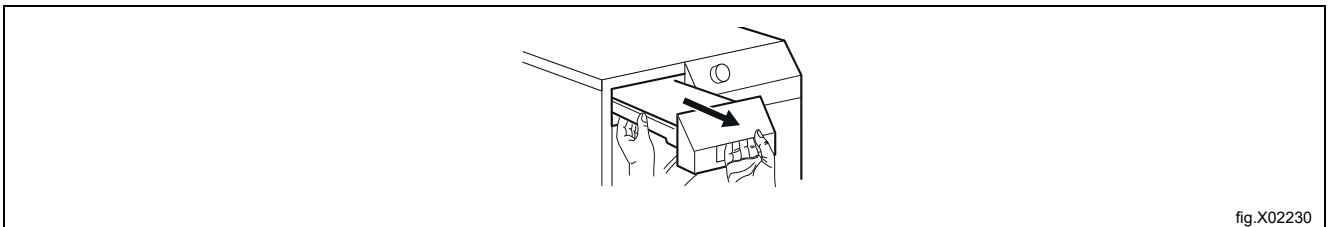
## 11.2 Leeren des Wasserbehälters

Der Kondensatbehälter muss nach jedem Trockenprogramm entleert werden.

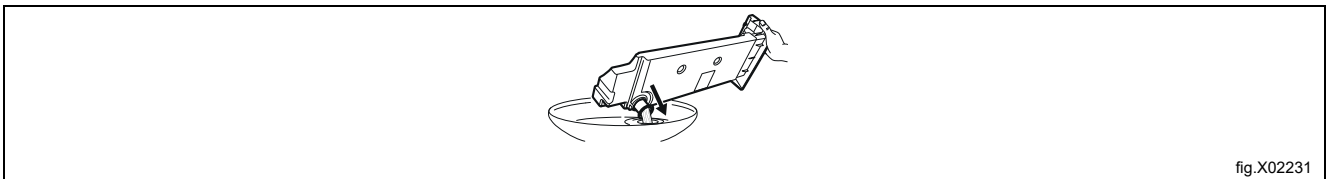
Wenn der Kondensatbehälter voll ist, bricht das Programm automatisch ab.

Das Symbol , **Behälter** erscheint auf dem Display und Sie müssen den Wasserbehälter entleeren. So entleeren Sie den Wasserbehälter:

1. Ziehen Sie den Wasserbehälter heraus und halten Sie ihn waagrecht.




2. Ziehen Sie den Kunststoffanschluss heraus und entleeren Sie das Wasser in ein Waschbecken.



3. Drücken Sie den Kunststoffanschluss hinein und schieben Sie den Behälter wieder ein.
4. Drücken Sie die Start/Pause-Taste **Start/Pause**, um das Programm fortzusetzen.

### 11.3 Reinigen des Kondensators

Wenn das Symbol  **Kondensator** auf dem Display blinkt, müssen Sie den Kondensator und sein Einbaufach untersuchen. Säubern Sie die Komponente, falls sie verschmutzt ist.



#### Warnung



Berühren Sie die Metalloberfläche nicht mit bloßen Händen. Verletzungsgefahr. Tragen Sie Schutzhandschuhe. Gehen Sie bei der Reinigung sorgfältig vor, um Schäden an der Metalloberfläche zu vermeiden.

So untersuchen Sie die Komponente:

1. Öffnen Sie die Tür. Ziehen Sie das Sieb nach oben heraus.

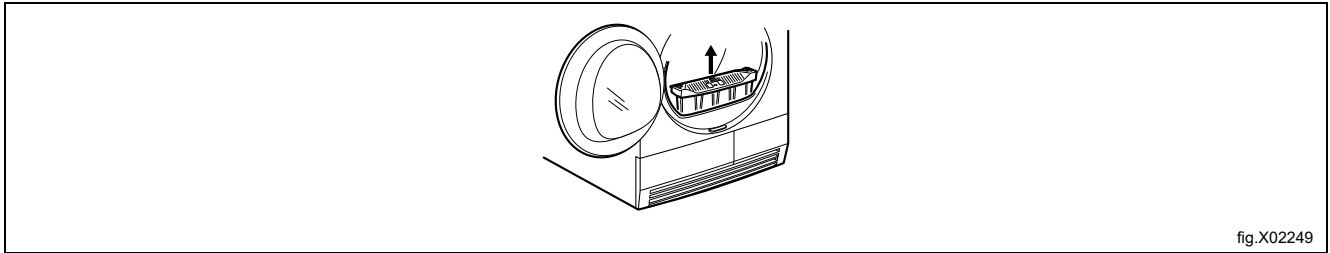


fig.X02249

2. Schieben Sie den Entriegelungsknopf am unteren Türtrand zur Seite, und öffnen Sie die Kondensatortür.

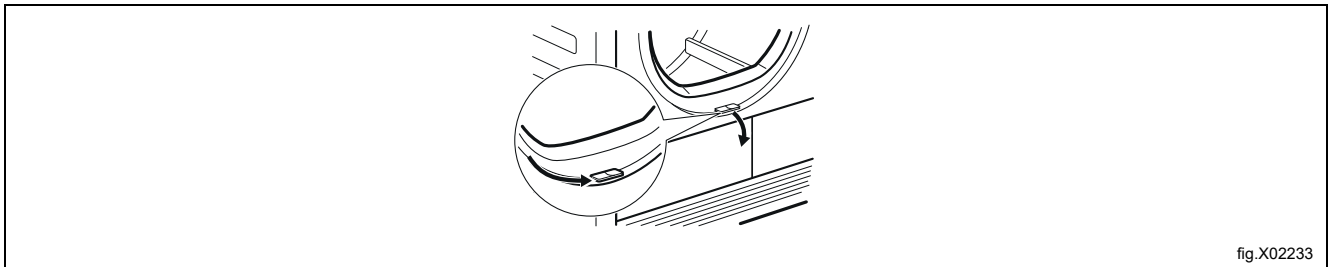


fig.X02233

3. Drehen Sie den Hebel, um die Kondensatorabdeckung zu entriegeln.

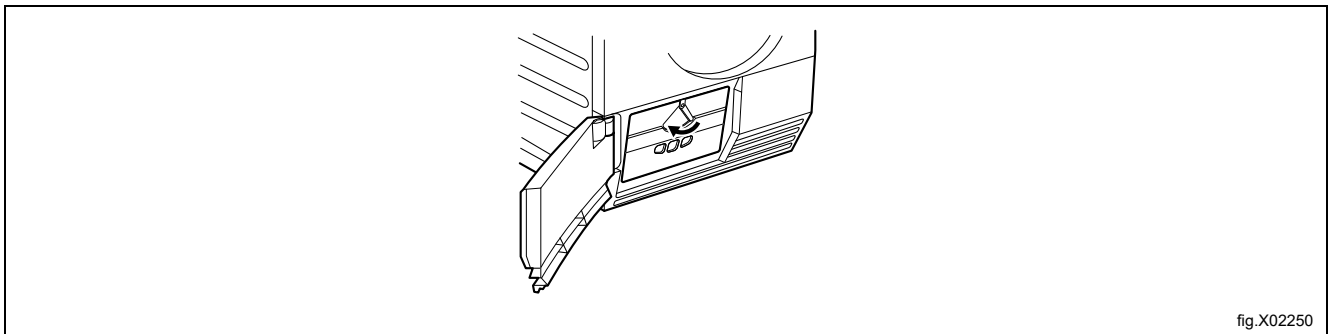


fig.X02250

4. Lassen Sie die Kondensatorabdeckung herunter.

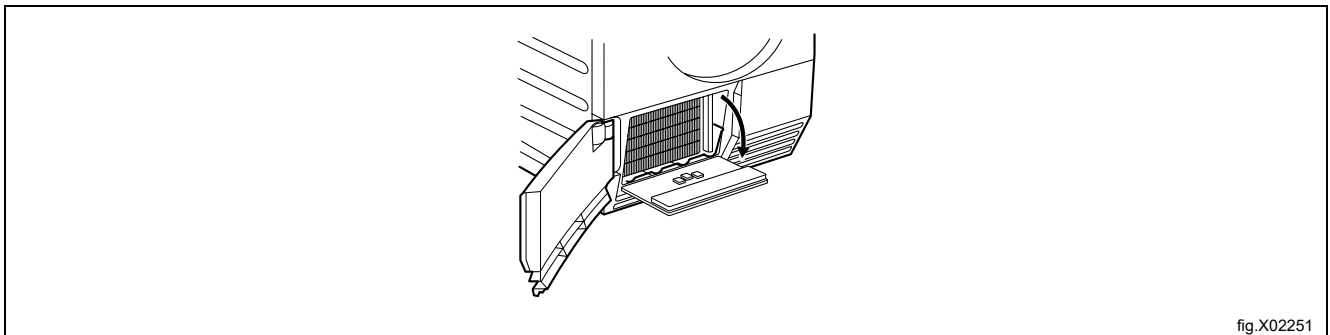


fig.X02251

5. Entfernen Sie bei Bedarf die Flusen vom Wärmetauscher und aus dem Einbaufach. Sie können dazu ein nasses Tuch u./o. einen Staubsauger mit einem Bürstenvorsatz verwenden.



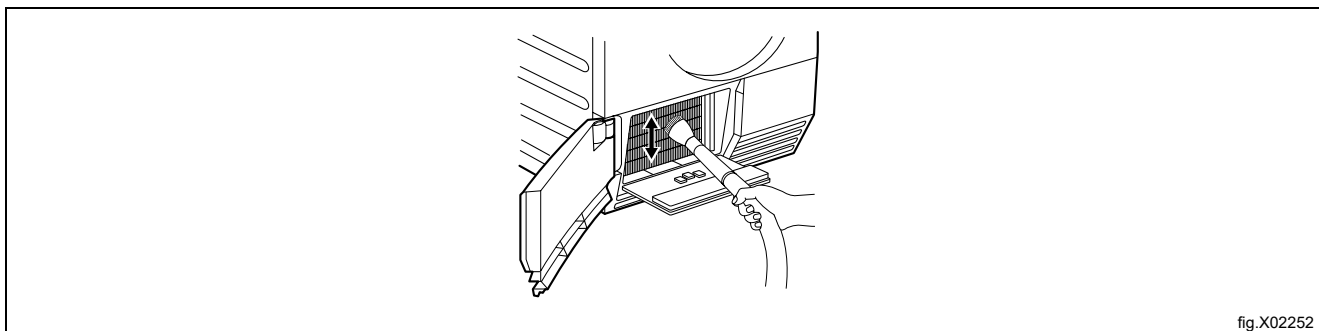


fig.X02252

6. Schließen Sie die Wärmetauscherabdeckung wieder.
7. Drehen Sie den Hebel, bis er einrastet.
8. Setzen Sie das Flusensieb wieder ein.

#### 11.4 Reinigung des Feuchtesensors



#### Vorsicht



Gefahr von Schäden am Sensor. Reinigen Sie den Sensor nicht mit abrasiven Materialien oder Stahlwolle.

Für beste Trocknungsergebnisse ist das Gerät mit einem Feuchtesensor aus Metall ausgestattet. Er ist an der Innenseite der Tür angeordnet.

Nach längerer Benutzung kann die Oberfläche des Sensors verschmutzen, was die Trocknungsleistung verringert.

Wir empfehlen, den Sensor alle 3 oder 4 Benutzungen oder wenn eine Abnahme der Trocknungsleistung festgestellt wird, zu reinigen.

Zur Reinigung können Sie die härtere Seite eines Spülschwämmchens und etwas Essig oder Geschirrspülmittel verwenden.

So reinigen Sie den Sensor:

- Die Beladetür öffnen.
- Wischen Sie die Metalloberfläche des Feuchtesensors mehrere Male ab.

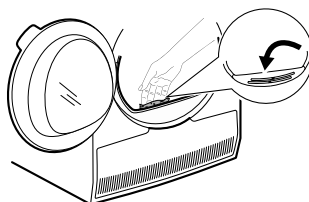


fig.X03361

#### 11.5 Reinigung der Trommel



#### Warnung



Ziehen Sie vor der Reinigung des Geräts den Netzstecker aus der Steckdose.

Verwenden Sie zur Reinigung von Trommelinnenflächen und Wäscheabweiser einen handelsüblichen neutralen Reiniger. Trocknen Sie die gereinigten Flächen mit einem weichen Tuch.



#### Vorsicht



Verwenden Sie keine Scheuermittel oder Metallschwämmchen zum Reinigen der Trommel.

**11.6 Reinigen von Bedienfeld und Gehäuse**

Verwenden Sie zur Reinigung von Bedienfeld und Gehäuse einen handelsüblichen neutralen Reiniger.

Verwenden Sie zur Reinigung ein feuchtes Tuch. Trocknen Sie die gereinigten Flächen mit einem weichen Tuch.

**Vorsicht**

Verwenden Sie keine Möbelreiniger oder Reinigungsmittel, die eine Korrosion des Geräts verursachen können.

**11.7 Reinigen der Lüftungsschlitze**

Benutzen Sie einen Staubsauger, um Flusen aus den Lüftungsschlitzen zu entfernen.

## 12 Fehlersuche

Problem*	Mögliche Ursache	Abhilfe
Der Wäschetrockner funktioniert nicht.	Der Wäschetrockner ist nicht an die Stromversorgung angeschlossen.	Stecken Sie den Netzstecker in die Steckdose. Kontrollieren Sie die Sicherung der Hausinstallation.
	Die Einfülltür ist offen.	Schließen Sie die Einfülltür.
	Die EIN/AUS-Taste wurde nicht gedrückt.	Drücken Sie die EIN/AUS-Taste.
	Die <b>Start/Pause</b> -Taste wurde nicht gedrückt.	Drücken Sie die <b>Start/Pause</b> -Taste.
	Das Gerät ist im Standby-Modus.	Drücken Sie die EIN/AUS-Taste.
	Das Flusensieb fehlt oder befindet sich nicht in der richtigen Position.	Setzen Sie den Filter in die korrekte Einbauposition ein.
	Der Fehlercode <b>E10</b> wird auf dem Display angezeigt - das Flusensieb ist verstopft.	Reinigen Sie das Flusensieb.**
Nicht zufriedenstellendes Trocknungsergebnis.	Der Fehlercode <b>E59</b> wird auf dem Display angezeigt - der Trockner ist überladen.	Nehmen Sie einen Teil der Wäsche aus dem Trockner. Beachten Sie die maximale Beladungsmenge.
	Es wurde ein falsches Programm eingestellt.	Wählen Sie das passende Programm.
	Der Fehlercode <b>EF0</b> wird auf dem Display angezeigt - das Flusensieb ist ungewöhnlich stark verschmutzt.	Reinigen Sie das Flusensieb.**
	Das Flusensieb ist verstopft.	Reinigen Sie das Flusensieb.**
	Die Beladung des Geräts ist zu hoch.	Beachten Sie die maximale Beladungsmenge.
	Das Lüftungsgitter ist verstopft.	Reinigen Sie das Lüftungsgitter am Boden des Geräts.
	Schmutz auf dem Feuchtigkeitssensor in der Trommel.	Reinigen Sie die vordere Fläche der Trommel.
	Falscher Restfeuchtigkeitsgrad der Wäsche.	Stellen Sie den Restfeuchtigkeitsgrad der Wäsche ein.****
Der Wärmetauscher ist verstopft.	Den Wärmetauscher reinigen.**	
Die Einfülltür schließt nicht.	Das Flusensieb ist nicht verriegelt.	Setzen Sie den Filter in die korrekte Einbauposition ein.
	Die Wäsche ist zwischen der Tür und der Dichtung eingeklemmt.	Laden Sie die Wäsche richtig in die Trommel.
<b>Err</b> (Fehler) auf dem Display.	Sie haben nach dem Programmstart versucht, das Programm oder die Option zu ändern..	Schalten Sie den Wäschetrockner aus und wieder ein. Wählen Sie ein neues Programm.
	Die Option, die Sie einschalten möchten, lässt sich nicht mit dem ausgewählten Programm kombinieren.	Schalten Sie den Wäschetrockner aus und wieder ein. Wählen Sie ein neues Programm.
Die Trommelbeleuchtung funktioniert nicht.	Die Trommellampe ist defekt.	Kontaktieren Sie den Kundendienst und lassen Sie die Trommellampe austauschen.
Ungewöhnlicher Zeitablauf auf dem Display.	Die Endzeit wird unter Berücksichtigung der Menge und des Feuchtgrades der Wäsche errechnet.	Dieser Vorgang erfolgt automatisch; es handelt sich nicht um eine Gerätestörung.
Das Programm bleibt stehen.	Der Wasserbehälter ist voll.	Leeren Sie den Wasserbehälter und drücken Sie dann die <b>Start/Pause</b> -Taste.**
Das Trockenprogramm ist zu kurz.	Es befindet sich nicht genügend Wäsche in der Trommel.	Wählen Sie das Zeitprogramm. Die Zeitdauer ist entsprechend der Wäschemenge einzustellen. Wir empfehlen zum Trocknen eines einzelnen Wäschestücks oder einer kleinen Wäschemenge eine kurze Zeit einzustellen.
	Die Wäsche ist zu trocken.	Wählen Sie das Zeitprogramm mit einer längeren Dauer.
Das Trockenprogramm ist zu lang.*****	Der Fehlercode <b>EF0</b> wird auf dem Display angezeigt - das Flusensieb ist ungewöhnlich stark verschmutzt.	Reinigen Sie das Flusensieb.**
	Das Flusensieb ist verstopft.	Reinigen Sie das Flusensieb.**
	Die Beladung des Geräts ist zu hoch.	Beachten Sie die maximale Beladungsmenge.
	Die Wäsche wurde nicht genug geschleudert.	Schleudern Sie die Wäsche richtig.
	Raumtemperatur zu niedrig oder zu hoch - dies ist keine Funktionsstörung des Geräts.	Sicherstellen, dass die Raumtemperatur höher als +5 °C und niedriger als +35 °C ist. Die optimale Raumtemperatur für beste Trocknungsergebnisse liegt im Bereich von 19 - 24 °C.

\* Wenn eine Fehlermeldung auf dem Display angezeigt wird (z. B. **E51**): Schalten Sie den Wäschetrockner aus und wieder ein.

Wählen Sie ein neues Programm. Drücken Sie die **Start/Pause**-Taste. Funktioniert das Gerät weiterhin nicht? - Wenden Sie sich an den Kundendienst unter Angabe des Fehlercodes.

\*\* Siehe das Kapitel: „Reinigung und Pflege“.

\*\*\* Beachten Sie die Programmbeschreibung - siehe das Kapitel: „Programme“.

\*\*\*\* Siehe das Kapitel: „Tipps und Tricks“.

\*\*\*\*\* **Hinweis! Nach maximal 5 Stunden endet der Trockenzyklus automatisch.**

## 13 Technische Daten

Höhe x Breite x Tiefe	850 x 596 x 638 mm (max. 663 mm)
Max. Tiefe mit geöffneter Gerätetür	1108 mm
Max. Breite mit geöffneter Gerätetür	958 mm
Verstellbare Höhe	850 mm (+ 15 mm - FußEinstellung)
Trommelvolumen	118 l
Maximale Beladung	8,0 kg
Spannung	230 V
Frequenz	50 Hz
Schalldruckpegel	66 dB
Erforderliche Sicherung	5 A
Gesamt-Leistungsaufnahme	900 W
Energieeffizienzklasse	A++
Energieverbrauch eines Standardprogramms für Baumwolle bei voller Beladung.*	1,99 kWh
Energieverbrauch eines Standardprogramms für Baumwolle bei Teilbeladung.**	1,07 kWh
Jährlicher Energieverbrauch***	234,7 kWh
Leistungsaufnahme im Ein-Zustand****	0,13 W
Leistungsaufnahme im Aus-Zustand****	0,13 W
Art des Gebrauchs	Haushalt und Gewerblich
Zulässige Umgebungstemperatur	+5 °C bis +35 °C
Der Schutz gegen das Eindringen von Feststoffen und Feuchtigkeit wird durch das Schutzgehäuse gewährleistet, nur die Niederspannungsausrüstung ist nicht gegen Feuchtigkeit geschützt.	IPX4
Dieses Gerät enthält fluorierte Treibhausgase in einem hermetisch verschlossenen System.	
Kältemittelbezeichnung	R134a
Gewicht	0,30 kg
Erwärmungspotenzial (GWP)	1430

\* Gemäß EN 61121. Bei einer Beladung mit 8,0 kg Baumwolle und einer Drehzahl von 1000 U/min.

\*\* Gemäß EN 61121. Bei einer Beladung mit 4,0 kg Baumwolle und einer Drehzahl von 1000 U/min.

\*\*\* Jährlicher Energieverbrauch in kWh, ausgehend von 160 Trockenzyklen mit dem Standard-Baumwollprogramm bei voller Beladung und bei Teilbeladung sowie dem Verbrauch der energiesparenden Betriebsmodi. Der tatsächliche Energieverbrauch pro Trockenprogramm hängt davon ab, wie das Gerät verwendet wird (EG-RICHTLINIE 392/2012).

\*\*\*\* Gemäß EN 61121.

Die Angaben der obigen Tabelle entsprechen der diesbezüglichen Verordnung der Europäischen Kommission 392/2012 durch die Implementierung der EU-Richtlinie 2009/125/EG.

**13.1 Produktinformationsblatt gemäß Rahmenverordnung (EU) 2017/1369**

Warenzeichen	Electrolux Professional
Modell	TE1120HP PNC 916098428
Nennkapazität in kg	8,0
Belüfteter Kondensations-Trommeltrockner	Kondensator
Energieeffizienzklasse	A++
Jährlicher Energieverbrauch in kWh, ausgehend von 160 Trockenzyklen mit dem Standard-Baumwollprogramm bei voller Beladung und Teilbeladung sowie vom Stromverbrauch der energiesparenden Betriebsmodi. Der tatsächliche Energieverbrauch pro Programm hängt davon ab, wie das Gerät verwendet wird.	234,7
Automatischer Trommeltrockner oder nicht automatischer Trommeltrockner	automatisch
Energieverbrauch des Standard-Baumwollprogramms bei voller Beladung in kWh	1,99
Energieverbrauch des Standard-Baumwollprogramms bei Teilbeladung in kWh	1,07
Leistungsaufnahme im AUS-Modus in W	0,13
Leistungsaufnahme im Standby in W	0,13
Restdauer des Modus in Minuten	10
Das für eine volle oder teilweise Beladung verwendete Standard-Baumwollprogramm ist das Standard-Trockenprogramm, auf das sich die Informationen auf dem Aufkleber und Mikrofilm beziehen. Dieses Programm eignet sich zum Trocknen von normal nasser Baumwollwäsche und ist das effizienteste Programm hinsichtlich des Energieverbrauchs für Baumwolle.	
Gewichtsabhängige Programmdauer des Standard-Baumwollprogramms bei Voll- und Teilbeladung in Minuten	117
Programmdauer des Standard-Baumwollprogramms bei voller Beladung in Minuten	154
Programmdauer des Standard-Baumwollprogramms bei Teilbeladung in Minuten	89
Kondensationseffizienzklasse auf einer Skala von G (am wenigsten effizient) bis A (am effizientesten)	B
Mittlere Kondensationseffizienz des Standard-Baumwollprogramms bei voller Beladung als Prozentwert	82
Mittlere Kondensationseffizienz des Standard-Baumwollprogramms bei Teilbeladung als Prozentwert	82
Gewogene Kondensationseffizienz für das Standard-Baumwollprogramm bei Voll- und Teilbeladung	82
Schalldruckpegel in dB	66
Einbaugerät Ja/Nein	Nein







Electrolux Professional AB  
341 80 Ljungby, Sweden  
[www.electroluxprofessional.com](http://www.electroluxprofessional.com)